



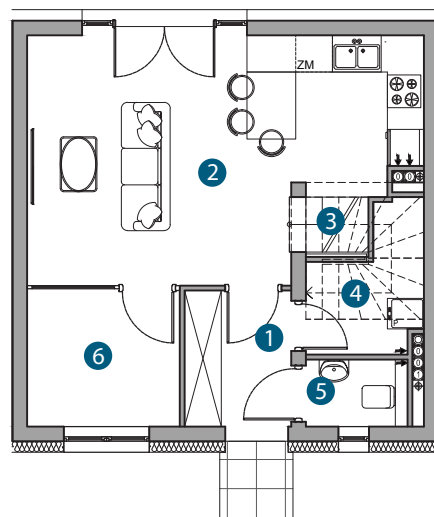
OSIEDLE HARMONIA



SWARZĘDZ - ZALASEWO
UL. PLANETARNA

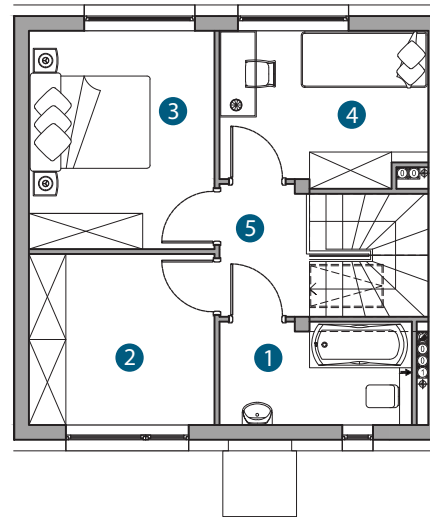
MIESZKANIE
W PROGRAMIE
MdM

BUDYNEK C: PARTER + PIĘTRO + PODDASZE
Pow. 73,86 m²



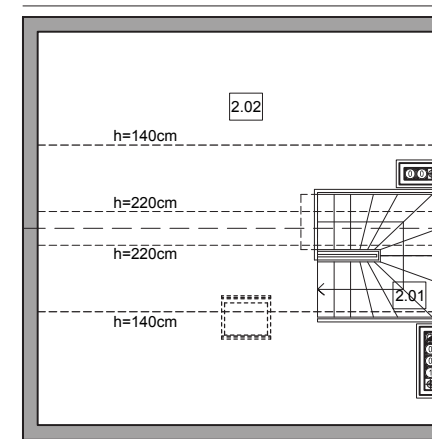
PARTER + OGRÓDEK

POMIESZCZENIE	POW. UŻYTK.
1	3,78 m ²
2	22,50 m ²
3	3,90 m ²
4	1,63 m ²
5	1,73 m ²
6	5,47 m ²
RAZEM	39,01 m²



PIĘTRO

POMIESZCZENIE	POW. UŻYTK.
1	5,03 m ²
2	8,21 m ²
3	10,52 m ²
4	8,07 m ²
5	3,02 m ²
RAZEM	34,85 m²



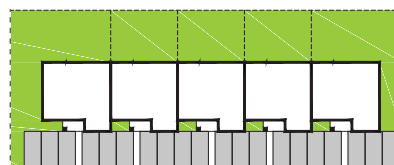
PODDASZE

POMIESZCZENIE	POW.
POW. PODŁOGI	36,67 m ²

TWÓJ DOM W WYSOKIM STANDARDZIE

- komfortowe i przestronne pokoje
- indywidualna aranżacja wnętrz
- poddasze
- okna w kolorze drewna
- atrakcyjna architektura budynku
- bardzo dobra lokalizacja
- ogród
- pomagamy w otrzymaniu kredytu

BUDYNEK C, SEGMENT 6



Powyższe rysunki mają charakter poglądowy. Powierzchnie lokali podane są na podstawie projektu budowlanego, dokładny obmiar zostanie określony po dokonaniu inwentaryzacji budynku.